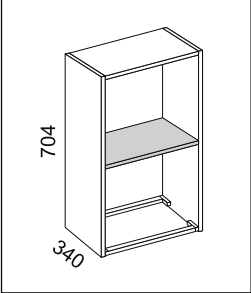
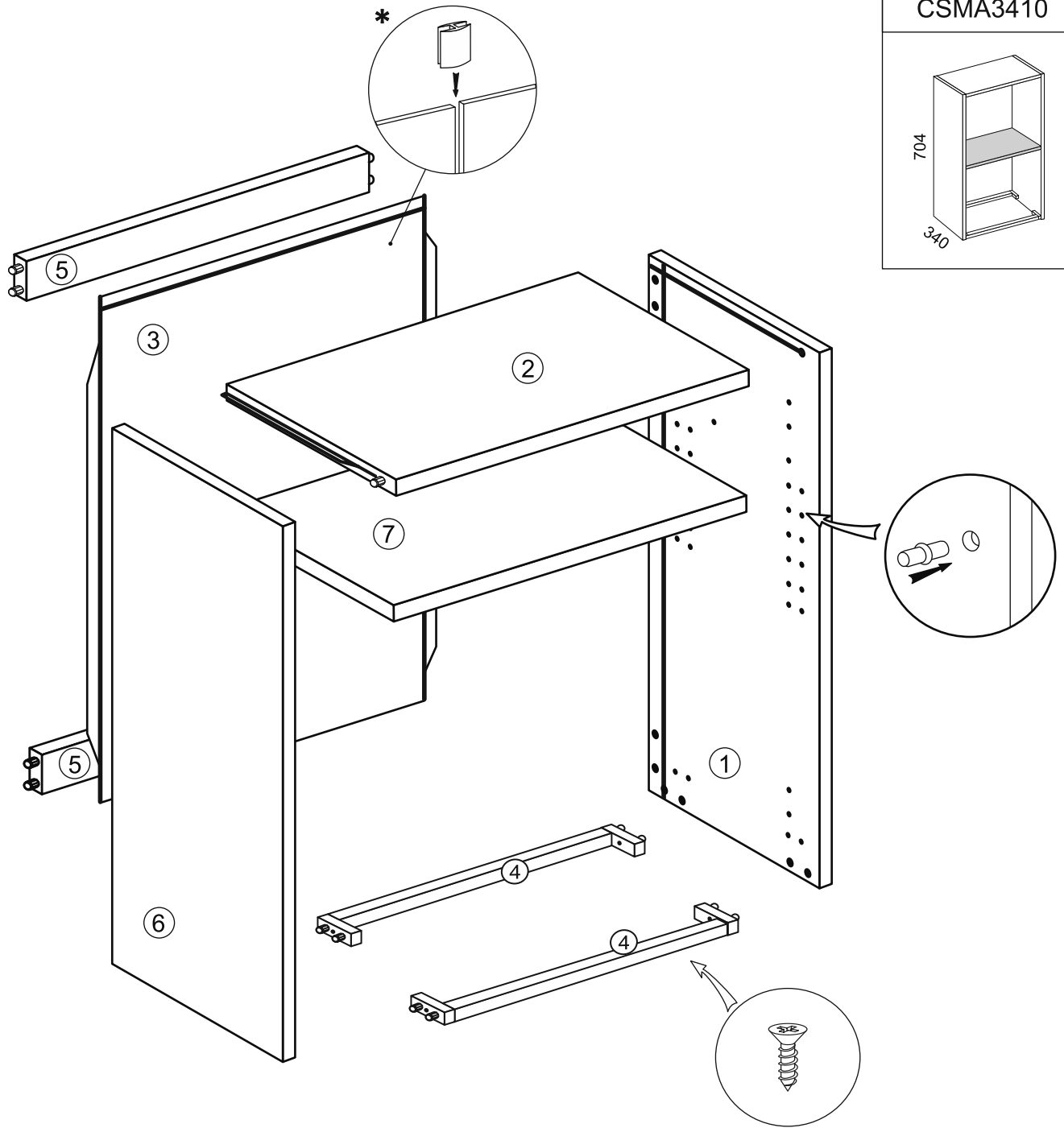
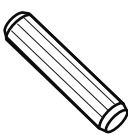
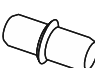
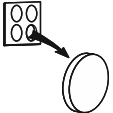

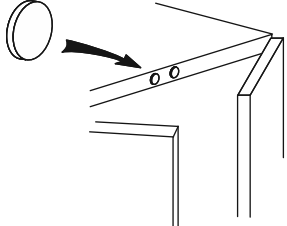


CSMA344  
 CSMA345  
 CSMA346  
 CSMA347\*  
 CSMA348\*  
 CSMA349\*  
 CSMA3410



|      |   |   |   |   |   |
|------|---|---|---|---|---|
|      |  |  |  |  |  |
| HPC3 | 4x  | 4x  | 4x  | 4x  |   |